



SISTEMI A CIRCOLAZIONE FORZATA CON BOLLITORE CON POMPA DI CALORE PER TETTI A FALDA, TETTI PIANI E TETTI AD INCASSO

I sistemi termici solari a circolazione forzata **POWER HP** rappresentano la soluzione ideale per integrare l'utilizzo dei collettori solari con una fonte elettrica, pur limitando i consumi grazie all'impiego della pompa di calore che permette una resa effettiva con C.O.P. medi > 3



COMPONENTI

PER TETTI A FALDA		PER TETTI PIANI		PER TETTI AD INCASSO	
200 HPI 4 TF	300 HPI 5 TF	200 HPI 4 TP	300 HPI 5 TP	200 HPI 4 TFI	300 HPI 5 TFI
1 Bollitore Bollyterm HP 200 lt	1 Bollitore Bollyterm HP 300 lt	1 Bollitore Bollyterm HP 200 lt	1 Bollitore Bollyterm HP 300 lt	1 Bollitore Bollyterm HP 200 lt	1 Bollitore Bollyterm HP 300 lt
2 collettori solari da 2 m ²	2 collettori solari da 2,5 m ²	2 collettori solari da 2 m ²	2 collettori solari da 2,5 m ²	2 collettori solari da 2 m ²	2 collettori solari da 2,5 m ²
1 Kit di fissaggio					
1 Kit di raccorderia					
1 gruppo circolazione con centralina basic					
1 gruppo vaso di espansione 24 lt					
1 Miscelatore termostatico					

SISTEMI SENZA CARPENTERIA	
200 HPI 4	300 HPI 5
1 Bollitore Bollyterm HP 200 lt	1 Bollitore Bollyterm HP 300 lt
2 collettori solari da 2 m ²	2 collettori solari da 2,5 m ²
1 Kit di raccorderia	
1 gruppo circolazione con centralina basic	
1 gruppo vaso di espansione 24 lt	
1 Miscelatore termostatico	

Garanzia
5 anni (Vedi condizioni generali di vendita pag. 62)

IL SISTEMA COMPRENDE:



COLLETTORE SOLARE:

- Coibentazione in lana di roccia
- Telaio in alluminio anodizzato
- Allacciamenti Ø 18 mm
- Assorbitore full plate in rame con rivestimento altamente selettivo
- Vetro temprato 4 mm
- N°4 inserti per fissaggio strutturale



MISCELATORE TERMOSTATICO:

Miscelatore termostatico specifico per impianti solari (attacchi filettati M da 3/4")



KIT DI FISSAGGIO



RACCORDI



LIQUIDO TERMOMETTORE



BOLLITORE:

- BOLLITORE CON POMPA DI CALORE
- Acciaio al carbonio
- Rivestimento interno Polywarm®
- Integrazione elettrica di serie
- Scambiatore fisso Polywarm®



KIT VASO DI ESPANSIONE:

- 1 Vaso di espansione 24 lt
- 1 Tubo flessibile 3/4" f (collegamento al gruppo di circolazione)
- 1 Staffa di sostegno
- 1 Valvola di intercettazione automatica
- 1 Riduzione f/m da 1" 3/4



GRUPPO DI CIRCOLAZIONE CON CENTRALINA ELETTRONICA

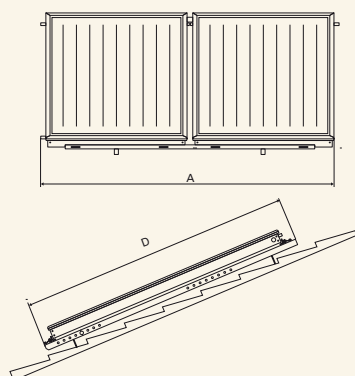
- 1 Circolatore
- 1 Centralina elettronica Basic
- 1 Regolatore di flusso
- 1 Valvola di sicurezza
- 1 Manometro
- 1 Termometro mandata
- 1 Valvola



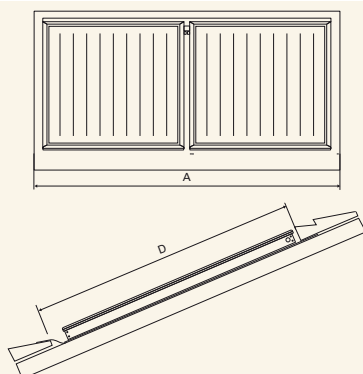
SISTEMI TERMICI SOLARI SUN SOLUTION **POWER HP**

N° PERSONE		4-5	4-6
N° COLLETTORI			
SISTEMI PER TETTI A FALDA		200 HPI 4 TF	300 HPI 5 TF
	Codice	3410316617007	3410316617010
SISTEMI PER TETTI A FALDA AD INCASSO		200 HPI 4 TFI	300 HPI 5 TFI
	Codice	3410316617207	3410316617210
SISTEMI PER TETTI PIANI		200 HPI 4 TP	300 HPI 5 TP
	Codice	3410316617107	3410316617110
SISTEMI SENZA KIT DI FISSAGGIO		200 HPI 4	300 HPI 5
	Codice	3410316617307	3410316617310
Per realizzare sistemi per tetti a falda ordinare kit di fissaggio		5770001100212	5770001100212
Per realizzare sistemi per tetti piani ordinare kit di fissaggio		5770001100313	5770001100314
Per realizzare sistemi ad incasso ordinare kit di fissaggio		5770001100712	5770001100712
Superficie Pannelli Solari	(mq)	4	5
Capacità Bollitore Solare	(Litri)	200	300
Inclinazione		α	$26^\circ - 55^\circ$
Larghezza (fra parentesi ingombri incasso)	(metri)	A	2,4 (2,9) / 2,6 (3,1)
Lunghezza	(metri)	B	2,00 / 2,25
Altezza Cmin/Cmax	(metri)	C	0,95 / 1,6 / 1,08/1,85
Ingombro su tetto (fra parentesi ingombri incasso)	(metri)	D	2,5 (2,55) / 2,3 (2,8)

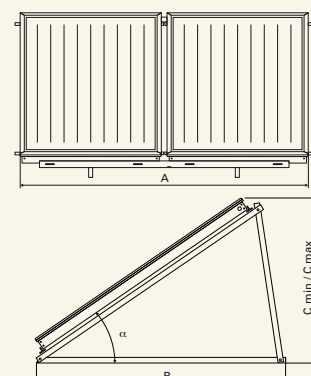
SISTEMA PER TETTI A FALDA



SISTEMA AD INCASSO



SISTEMA PER TETTI PIANI





BOL. BOLLYTERM

BOLLITORE TERMODINAMICO CON POMPA DI CALORE



Capacità	BOL. BOLLYTERM HP (con serpentina)	Superficie scambiatore solare	Superficie collettori solari consigliati	Temperatura ambiente min/max	Potenza termica resa pompa di calore	Potenza elettrica media assorbita pompa di calore	Potenza resistenza integrazione
[litri]	CODICE	[m ²]	[m ²]	[°C]	[W]	[W]	[W]
200	3181162330002	0,8	4	7/32	1940	655	1500
300	3181162330003	1,2	6				

DATI TECNICI

Alimentazione elettrica	Temperatura max Acqua	Refrigerante	Carica refrigerante	Livello Sonoro	C.O.P. (45° C)	Portata d'aria	Lunghezza max canalizzazioni	Diametro minimo canale
[V / Ph / Hz]	[°C]	[tipo]	[g]	db (A)		[m ³ /h]	[m]	[mm]
230 / 1 / 50	60	R134a	950	52	3,25	450	10	160

ACCUMULO		SCAMBIATORE	
Pmax	Tmax	Pmax	Tmax
10 bar	90° C	12 bar	99° C



Per conoscere la gamma completa dei bollitori, consultare catalogo **BOLLITORI Cordivari**

Informazioni tecniche

Finitura interna in Acciaio al carbonio rivestito in Polywarm® idoneo per acqua potabile ai sensi del D. M. n. 174 del 06.04.04.

Impiego

Produzione ed accumulo di acqua calda sanitaria (ACS) in impianti civili o industriali.

Scambiatore di calore

Di tipo fisso in acciaio al carbonio rivestito in Polywarm® idoneo per acqua potabile ai sensi del D. M. n. 174 del 06.04.04

Resistenza elettrica

(fornita di serie):
Potenza: 1500 Watt - modello "plug&play"

Coibentazione

Poliuretano espanso rigido, di tipo esente da gas dannosi per l'ozono. Spessori conformi al DPR n. 412 del 26.08.93 in attuazione della Legge n.10 del 09.01.91. Le superfici sono trattate con uno speciale distaccante che facilita la rimozione della coibentazione alla fine della vita tecnica del bollitore.

Scarico

Confluenza all'esterno mediante tubazione raccordabile

Protezione catodica

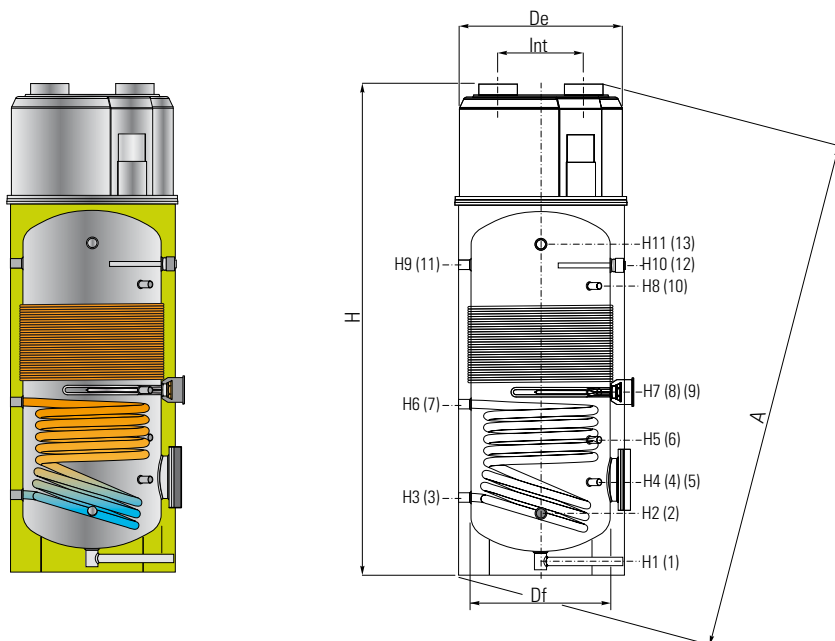
Anodo di magnesio con Anoden Tester che consente di controllare agevolmente il consumo della barra di magnesio. Anodo elettronico su richiesta.

Guarnizioni -Controflangia

Guarnizioni realizzate in gomma silconica alimentare (D.M. n.174 del 2004); resistenza in esercizio fino a 200 °C. Controflangia in acciaio al carbonio con trattamento anticorrosivo.

Garanzia

- 5 anni
Vedi condizioni generali di vendita.

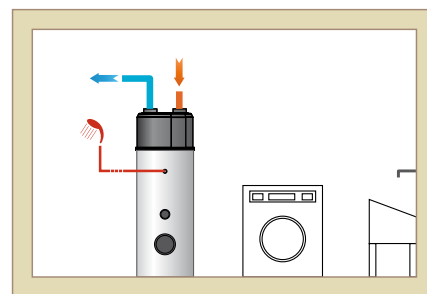
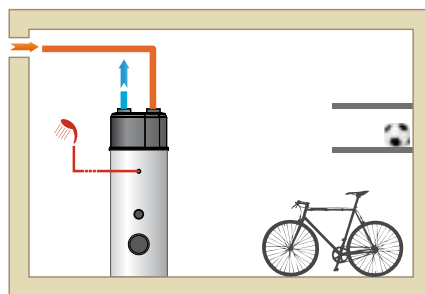
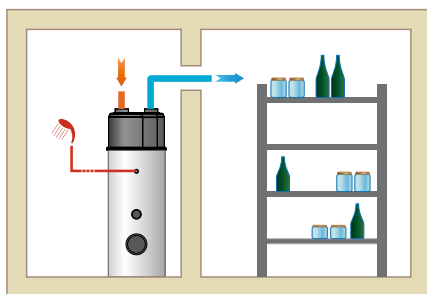


	Descrizioni
1	Scarico totale 3/4" Gas F
2	Ingresso acqua sanitaria 1" Gas F
3	Ingresso integrazione 1" Gas F
4	Sonda 1/2" Gas F
5	Ispezione ø 170
6	Sonda 1/2" Gas F
7	Uscita integrazione 1" Gas F
8	Sonda 1/2" Gas F
9	Integrazione elettrica 1" 1/2 Gas F
10	Sonda 1/2" Gas F
11	1" Gas F
12	Anodo
13	Uscita acqua sanitaria 1" Gas M

Capacità	Df	De	Int	H	A	H1	H2	H3	H4	H5	H6	H7	H8	H9	H10	H11
[litri]	[mm]															
200	550	650	380	1620	1750	55	240	295	365	500	570	600	895	915	915	980
300	550	650	380	1920	2030	55	240	305	375	565	715	745	1165	1205	1205	1280

Il nuovo bollitore BOLLYTERM HP è un preparatore di Acqua Calda Sanitaria termodinamico con pompa di calore. Il principio della pompa di calore si basa sullo sfruttamento di particolari gas, che sotto l'effetto della compressione e successiva espansione, permettono una resa effettiva con C.O.P. medi > 3.

La versione con serpentino di integrazione è predisposta per utilizzo con impianto solare termico integrando così lo sfruttamento dell'energia solare. Infatti con un C.O.P. medio maggiore di 3 solo una piccola frazione dell'energia ceduta viene prelevata dalla rete elettrica. Un modo economico ed ecologico per utilizzare tutte le risorse naturali che ci circondano come il Sole e l'Aria.



Grazie al nuovo Bollyterm HP è possibile:

- Rinfrescare
- Deumidificare